

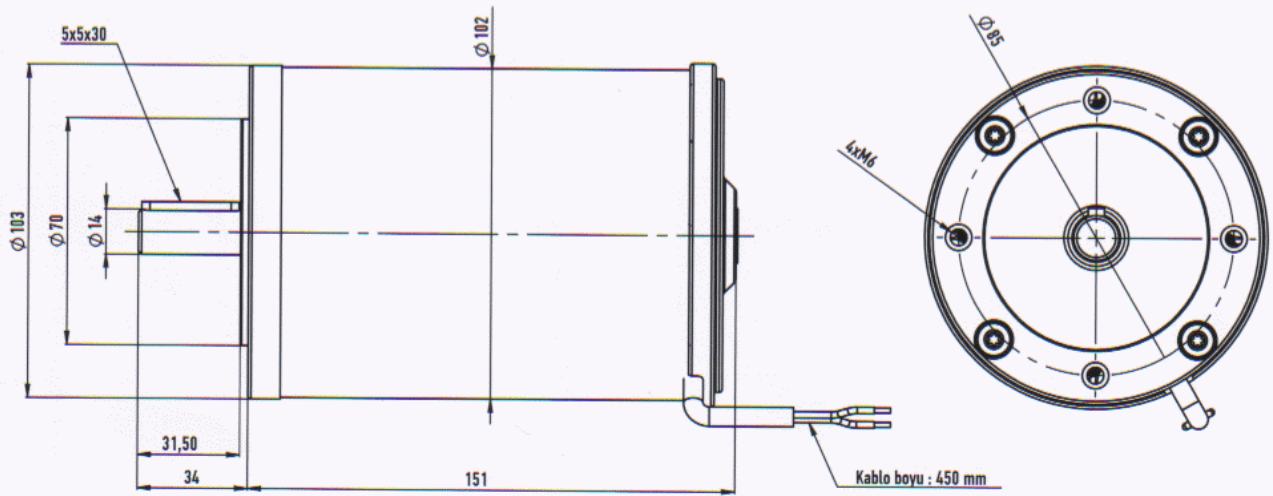


71 B14 FLANŞ SERİSİ ME 71 SERIES

MOTOR VERİLERİ MOTOR CHARACTERISTICS

| | Voltaj Voltage | Anma Gücü Power | Yüksüz No Load | | Yükte nominal çalışma Load Torque | | Koruma Sınıfı Degree of Protection | Ağırlık Weight |
|----|-------------------|--------------------|-------------------|-----------------|--------------------------------------|-----------------|---------------------------------------|-------------------|
| | | | Devir Speed | Akım Current | Nominal Çalışma Torque | Akım Current | | |
| | | | V | W | rpm | A | | |
| 24 | 400 | 1400 | 1,5 | 1,36 | 8,3 | IP20 | 3,950 | |
| 24 | | 2800 | 1,5 | 1,36 | 16,7 | IP20 | | |

Çalışma sınıfı / Operating mode = S1



www.MuGuL.com