

# 80 B14 FLANŞ SERİSİ

## ME 80 SERIES

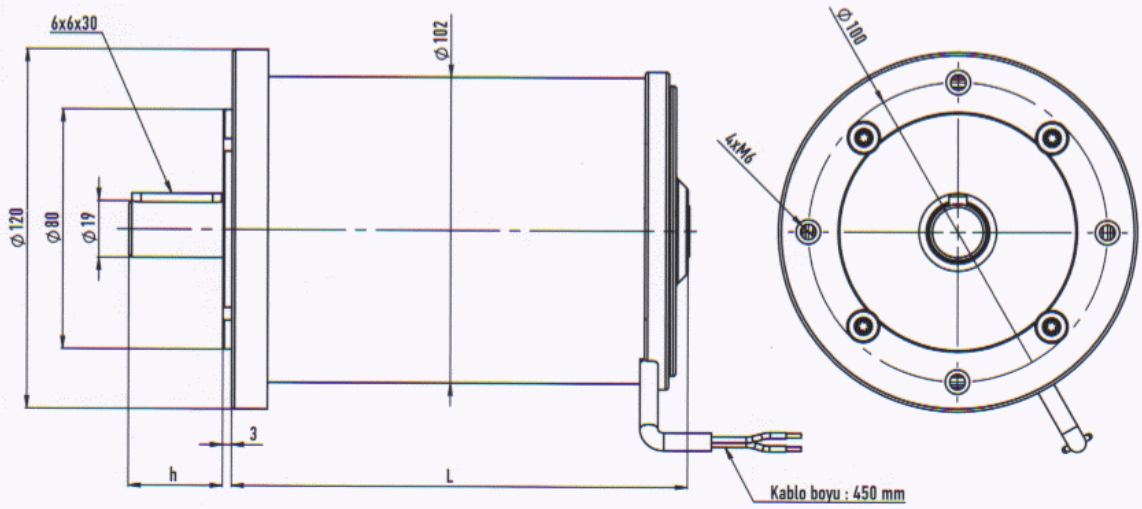


www.MuGuL.com

### MOTOR VERİLERİ MOTOR CHARACTERISTICS

Voltaj Voltage	Anma Gücü Power	Yüksüz No Load		Yükte nominal çalışma Load Torque		Koruma Sınıfı Degree of Protection	Ağırlık Weight	Ölçülendirme Dimensions (mm)	
		Devir Speed	Akım Current	Nominal Çalışma Torque	Akım Current			h	L
V	W	rpm	A	Nm	A	IP	kg	h	L
24	500	1400	1,8	1,71	10,4	IP20	6,100	37,5	207
24		2800	2	1,71	20,8	IP20			

Çalışma sınıfı / Operating mode = S1



www.MuGuL.com