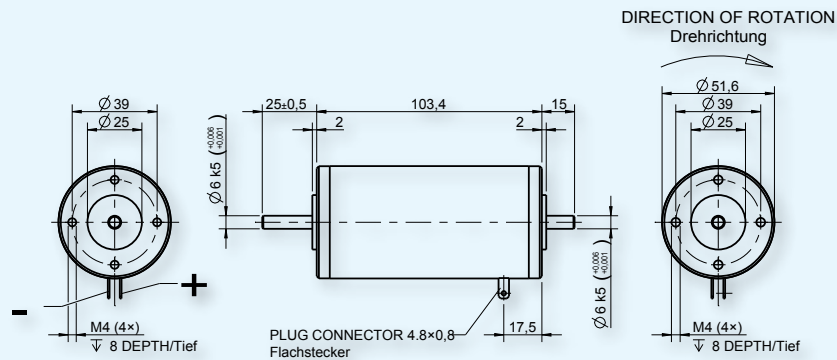


DC Motor 51 x 103
1.13.044.4XX



■ Type / Baureihe 1.13.044.XXX

413

414

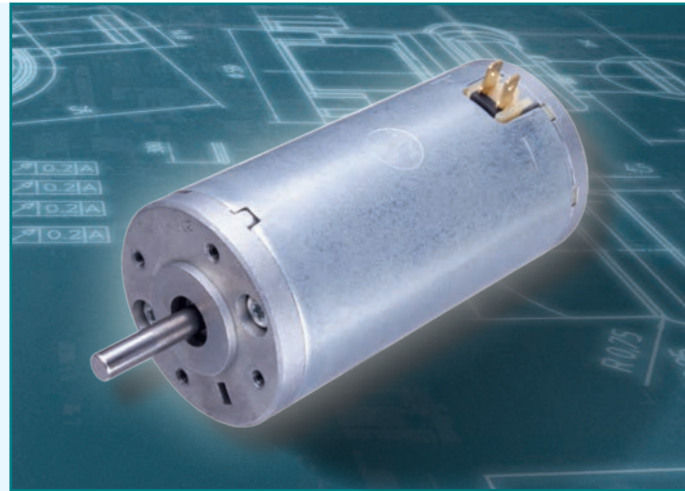
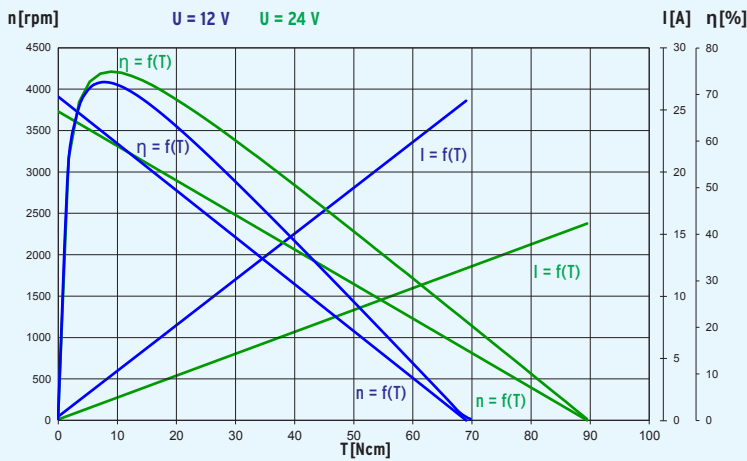
Characteristics*	Nenndaten*				
Rated voltage	Nennspannung	U/V	V	12	24
Rated power	Nennleistung	P_N	W	56	56
Rated torque	Nenn Drehmoment	T_N/M_N	Ncm	18	18
Rated speed	Nenn Drehzahl	n_N	rpm/min ⁻¹	3000	3000
Rated current	Nennstrom	I_N	A	7.0	3.5

No load characteristics*	Leerlaufdaten*				
No load speed	Leerlauf Drehzahl	n_0	rpm/min ⁻¹	3900	3800
No load current	Leerlaufstrom	I_0	A	0.4	0.2

Stall characteristics*	Anlaufdaten*				
Stall torque	Anlaufmoment	T_s/M_H	Ncm	70	89
Stall current	Anlaufstrom	I_s/I_H	A	26	16

Performance characteristics*	Leistungsdaten*				
max. Output power	max. Abgabeleistung	P_{max}	W	73	85
max. Constant torque	max. Dauer Drehmoment	T_{max}/M_{max}	Ncm	12	12

Motor parameters*	Motorparameter*				
Weight	Gewicht	G	g	940	940
Rotor inertia	Läuferträgheitsmoment	J	gcm ²	250	250
Terminal resistance	Anschlusswiderstand	R	Ohm	0.5	1.5
Inductance	Induktivität	L	mH	0.7	1.5
Mech. time constant	Mech. Zeitkonstante	τ_m	ms	16	12
Electr. time constant	Elektr. Zeitkonstante	τ_e	ms	1.5	1.0
Speed regulation constant	Drehzahregelkonstante	R_m	rpm/Ncm	55	41
Torque constant	Drehmomentkonstante	k_t/k_M	Ncm/A	2.7	5.7
Thermal resistance	Thermischer Widerstand	R_{th}	K/W	7.5	7.5
Thermal time constant	Thermische Zeitkonstante	τ_{th}	min	12.5	12.5
Axial play	Axialspiel		mm	< 0.01	< 0.01
Direction of rotation	Drehrichtung			bidirectional / bidirektional	



Design	
Commutator	Copper/12-segments
RFI Protection	-
Insulation class	Winding H, otherwise A
Protection class	IP40
Commutation	Carbon brushes
Armature	skewed slot
Magnet system	Permanent magnets, 2-pole
Bearings	2 preloaded ball bearings
Housing	Steel, corrosion protected
End shields	zinc die-cast on both sides
Life expectancy**	up to 4000 h

Aufbau	
Kollektor	Kupfer/12-teilig
Grundentstörung	-
Isolierstoffklasse	Wicklung H, ansonsten A
Schutzart	IP 40
Kommutierung	Kohlenbürsten
Anker	geschränkte Nut
Magnetsystem	Permanentmagnete, 2-polig
Motorlager	2 vorgespannte Kugellager
Gehäuse	Stahl, korrosionsgeschützt
Lagerschilde	beidseitig Zinkdruckguss
Lebensdauer**	bis 4000 h

Operational conditions*	Einsatzbedingungen*			
Temperature range***	Temperaturbereich***	T	°C	-10 - +70
Axial force	Axialkraft	F_A	N	30
Radial force, 15 mm from mounting surface	Radialkraft, 15 mm ab Anschraubfläche	F_R	N	120

* at 25 °C

** depending on the operating conditions

*** extended temperature range on request

* bezogen auf 25 °C

** abhängig von den Einsatzbedingungen

*** erweiterter Temperaturbereich auf Anfrage