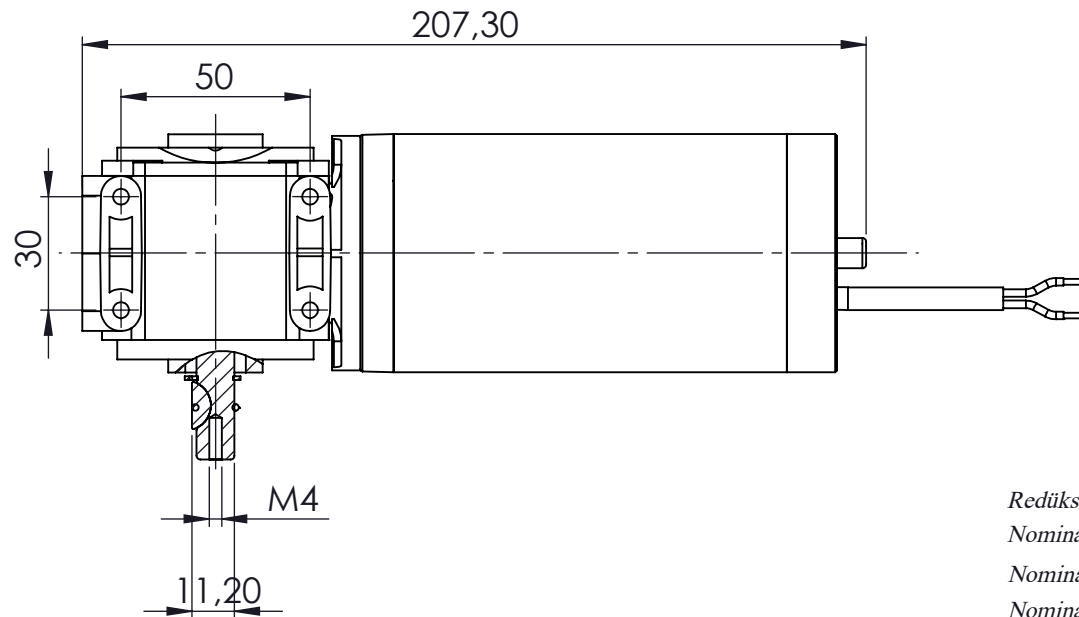
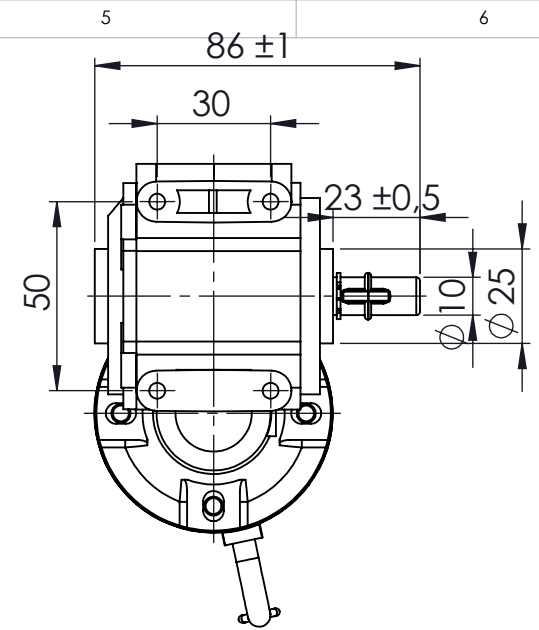


Motor cables
920mm \pm 10mm
Red(+)
Black(-)

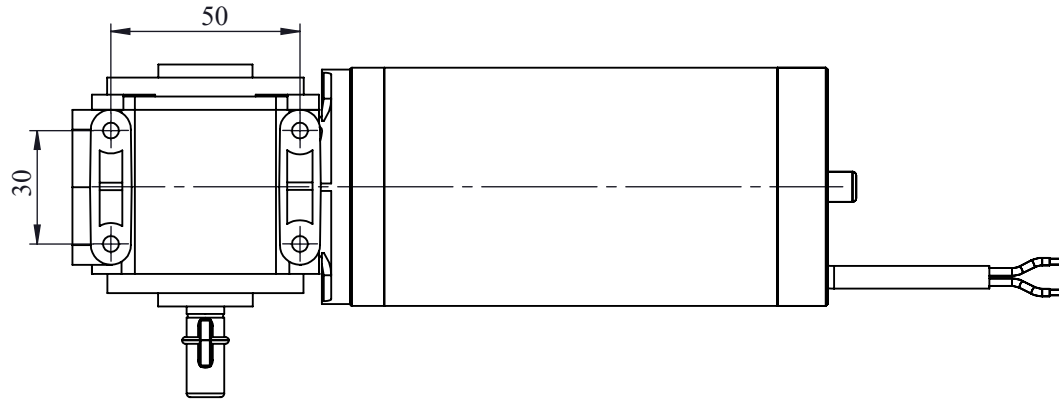
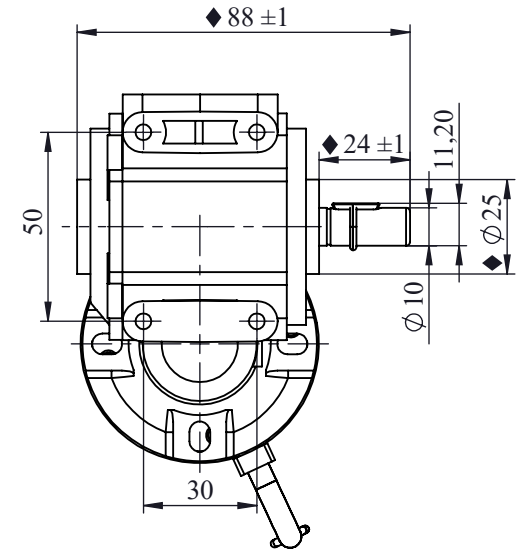
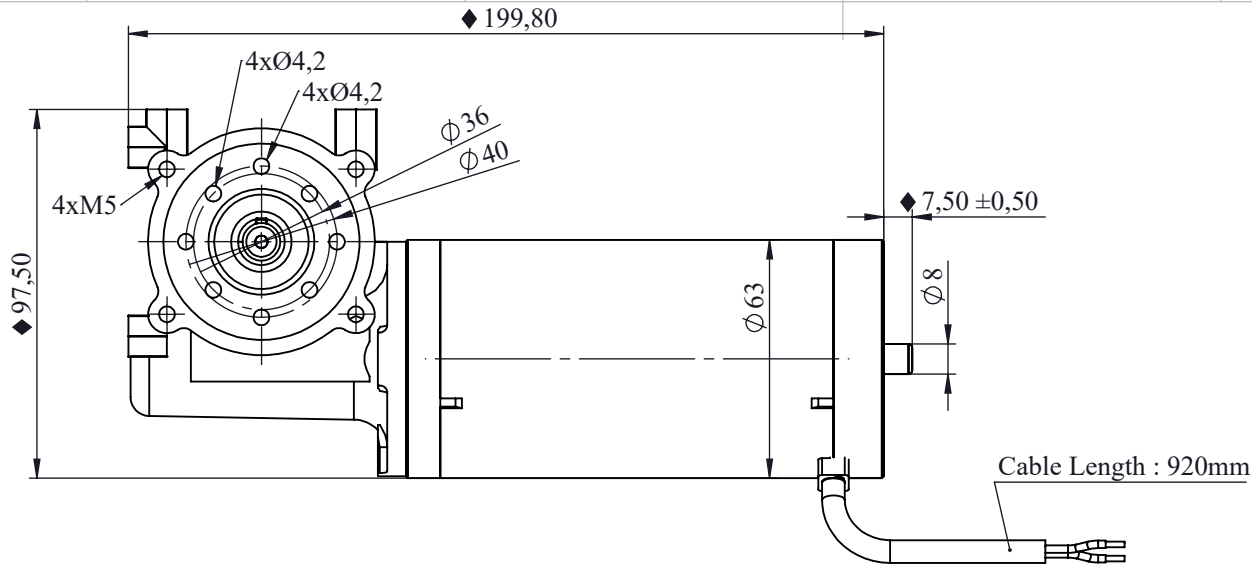


MG402

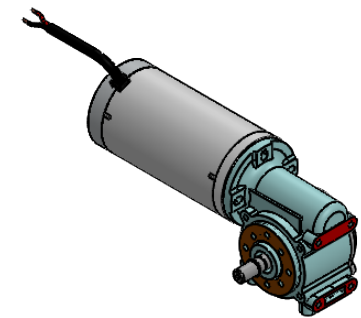
5 603 063 240 094

Redüksiyon Oranı (Reduction)	1/15
Nominal Gerilim (Nominal Voltage)	24V
Nominal Güç (Nominal Power)	100Watt
Nominal Akım (Nominal Current)	7A
Nominal Hız (Nominal Speed)	235 RPM
Nominal Tork (Nominal Torque)	5 Nm
Kitleme Torku (Breakway Torque)	15 Nm
Dönüş Yönü (Direction of Rotation)	CW/CCW
Koruma Sınıfı (Degree of Protection)	IP





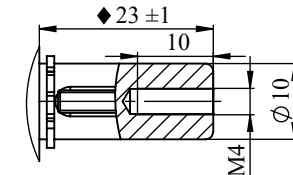
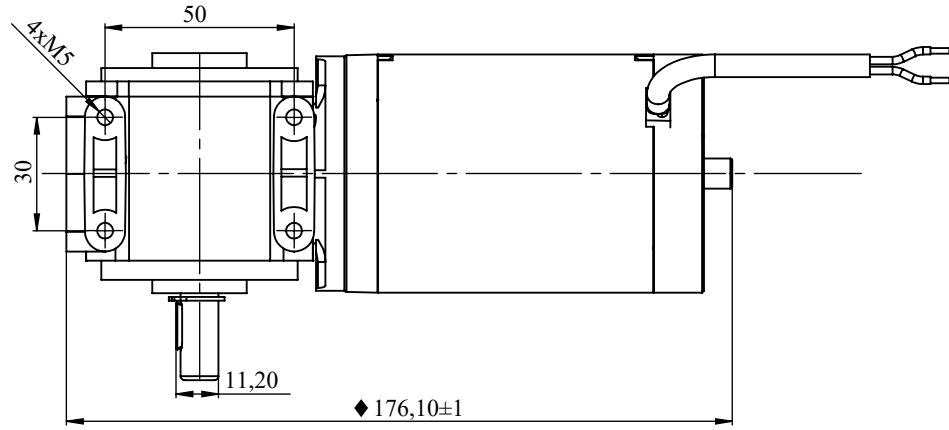
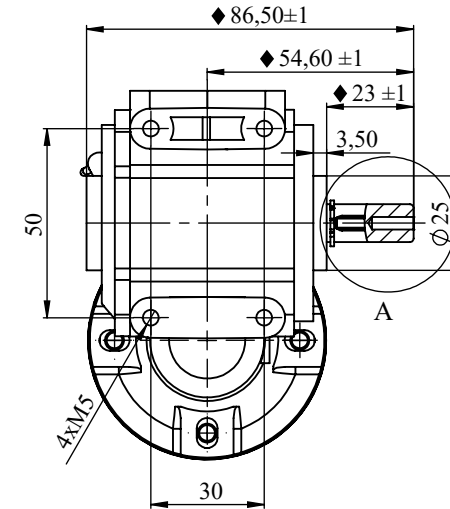
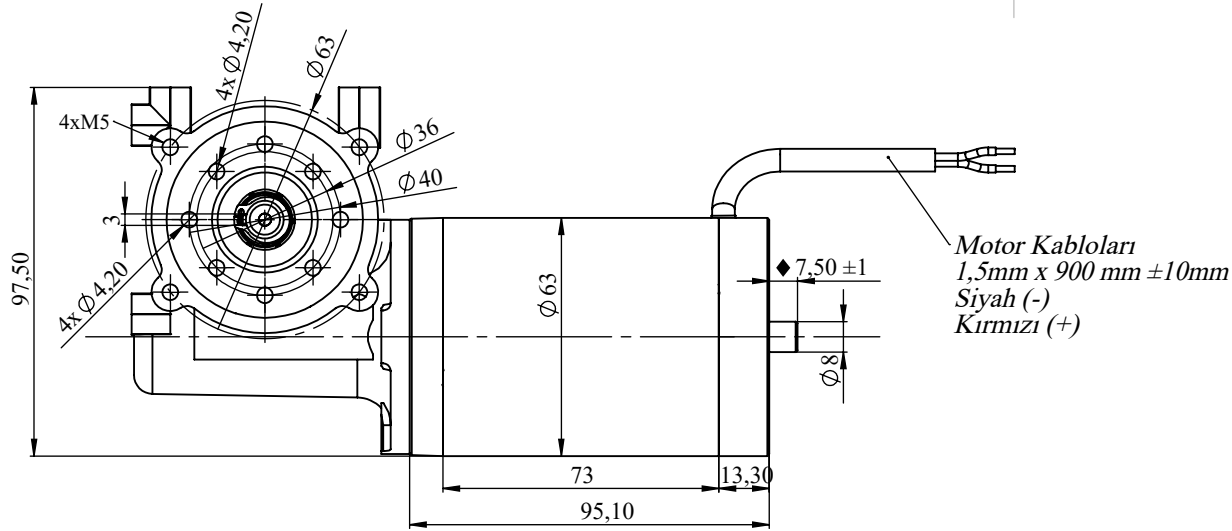
- *Nominal Torque 6Nm
- *Nominal Speed 90 Rpm
- *Nominal Current 4,5A
- *Breakway Torque 20Nm
- *Reduction Ratio 30:1



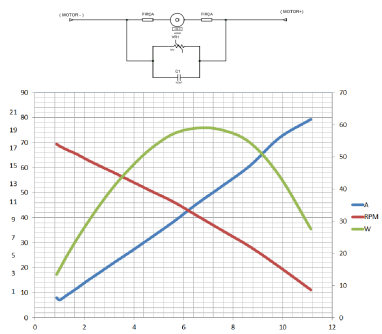
MG403

5 603 063 240 093

Speed	Volt	Speed RPM	Current	Power	Direction of Rotation
Hız	Gerilim	Devir	Akım	Güç	Dönüş Yönü
---	24V	115 d/d	0,8 A	100W	CW-CCW



DETAY A
ÖLÇEK 1 : 1



MG404

5 603 063 240 120

Redüksiyon Oranı (Reduction)	1 / 30
Nominal Gerilim (Nominal Voltage)	24 V
Nominal Güç (Nominal Power)	60 Watt
Nominal Akım (Nominal Current)	0,8 A
Nominal Hız (Nominal Speed)	115 RPM
Nominal Tork (Nominal Torque)	Nm
Kitleme Torku (Breakway Torque)	Nm
Dönüş Yönü (Direction of Rotation)	CW/CCW
Koruma Sınıfı (Degree of Protection)	IP

