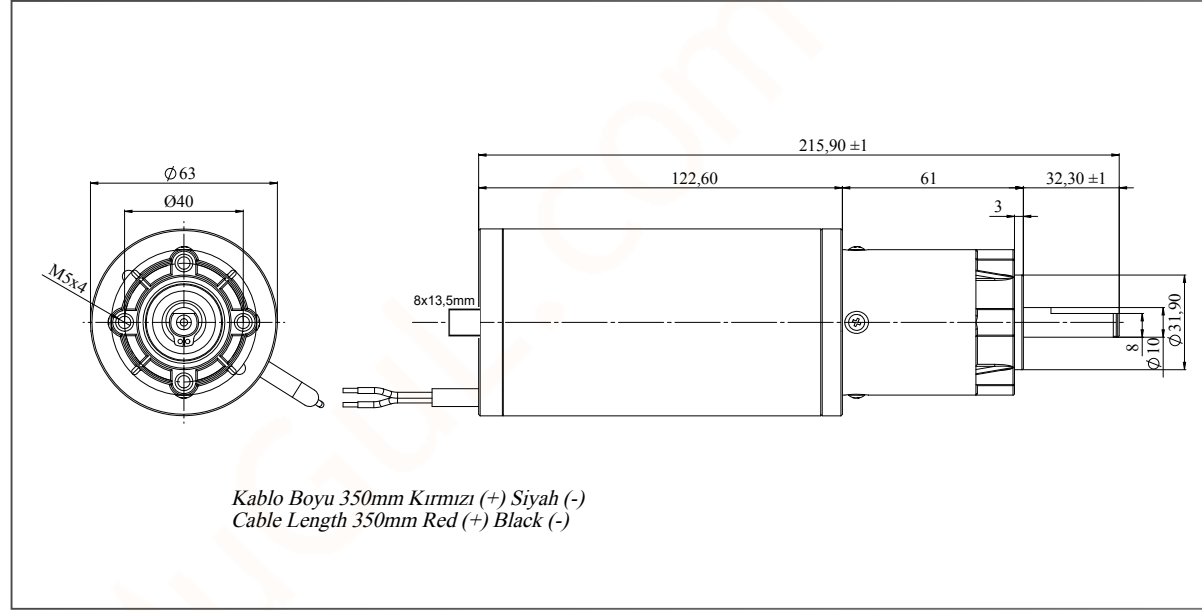


## 24V, 90W, Planet Dişli Redüktör Motoru, 310 d/d, 2,5Nm, 1/9 Redüksiyon

24V, 90W, Planetary Gearbox Motor, 310 d/d, 2,5Nm, 1/9 Reduction



5 604 063 240 041	MG 401
Nominal Voltage (Nominal Gerilim)	24VDC
Nominal Power (Nominal Güç)	90W
Nominal Current (Nominal Akım)	1A
Nominal Speed (Nominal Hız)	310 d/d (rpm)
Nominal Torque (Nominal Tork)	2.5 Nm
Breakaway Torque (Kiteleme Torku)	8 Nm
Reduction (Redüksiyon Oranı)	1/9
Direction of Rotation (Dönüş Yönü)	CW / CCW
Degree Of Protection (Koruma Sınıfı)	IP44
Weight (Ağırlık)	1.90 kg
Encoder (Encoder)	Hayır (No)

