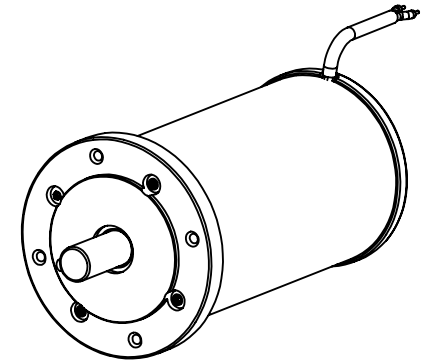
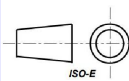


Motor Kablo Bilgisi:  
 Ø4mmx500±20mm  
 Sarı(+)  
 Kahverengi(-)



Yüksüz Devir(No Load Speed)	3100 RPM	A				...	...	
Yüksüz Akım(No Load Current)	1,2 - 5A	Rev.N.	Açıklama / Reason of Issue				Tarih / Date	Onay / Appr.
Nominal Gerilim (Nominal Voltage)	24V	DIN 2768	Genel Tolerans General Tolerance		Sembol / Symbol	Açıklama / Description	Ölçek / Scale	1:2
Nominal Güç (Nominal Power)	331,6Watt	<math>\leq 0,5</math>	Ince Fine	Orta Medium	Kaba Coarse	...	Prg. No	...
Nominal Akım (Nominal Current)	17,3A	<math>\leq 3</math>	<math>\pm 0,05</math>	<math>\pm 0,1</math>		...	Prg. Id	...
Nominal Hız (Nominal Speed)	2767RPM	<math>\leq 6</math>	<math>\pm 0,05</math>	<math>\pm 0,1</math>	<math>\pm 0,5</math>	A4	Tarih / Date	İsim / Name
Nominal Tork (Nominal Torque)	1,14Nm	<math>\leq 30</math>	<math>\pm 0,1</math>	<math>\pm 0,2</math>	<math>\pm 1</math>	...	İmza / Sign.	Malzeme/Material
Kitleme Torku (Breakway Torque)	3,875Nm	<math>\leq 120</math>	<math>\pm 0,15</math>	<math>\pm 0,3</math>	<math>\pm 1,5</math>	Çizen / Dr.By.	06.05.2008	S.GÜVENÇ
Dönüş Yönü(Direction of Rotation)	CCW	<math>\leq 120</math>	<math>\pm 0,2</math>	<math>\pm 0,5</math>	<math>\pm 2</math>	Onay / Appr.	M.ÖZKAN	...
Koruma Sınıfı(Degree of Protection)	IP	<math>\leq 400</math>	<math>\pm 0,3</math>	<math>\pm 0,8</math>	<math>\pm 3</math>	Parça Adı / Name of Part		
		<math>\leq 1000</math>	<math>\pm 0,5</math>	<math>\pm 1,2</math>	<math>\pm 4</math>	24V RED. MOTORU		
		<math>\leq 2000</math>	<math>\pm 0,8</math>	<math>\pm 2</math>	<math>\pm 6</math>	Resim No / Drawing Nr.		
		<math>\leq 4000</math>	-	<math>\pm 3</math>	<math>\pm 8</math>	5 601 102 240 024		
		<math>\leq 8000</math>				80B14) Ø19		



Bu döküman izinsiz çoğaltılamaz ve kullanılamaz.

Malzeme/Material

Ağırlık/Weight 6,1 Kg

Isıl İşlem / Heat Process

Resim No / Drawing Nr.

5 601 102 240 024